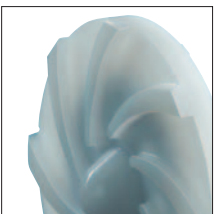
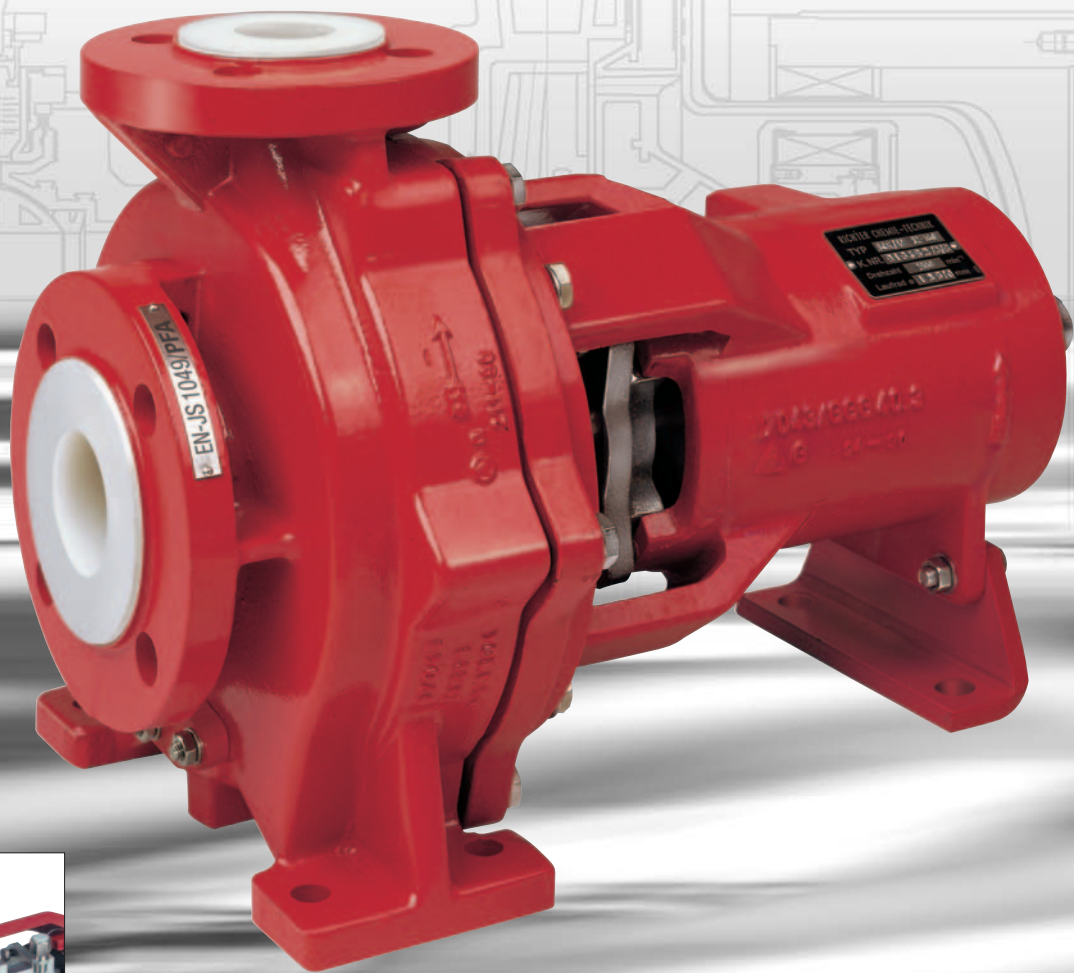


# Richter Heavy duty Chemie-Normpumpe



Lange Lebensdauer durch  
verstärkte Welle und Lagerträger

Korrosionsfest durch  
PFA/PTFE, PE-UHMW

Neu: PFA-P  
hoch permeationsresistent



**RICHTER**  
Process Pumps & Valves

# Richter SCK Heavy duty Chemie-Normpumpe

## Einsatzgebiete

Die SCK ist eine außergewöhnlich robuste Prozesspumpe gemäß ISO 5199. Sie wurde für besonders lange Laufzeiten auch bei Betrieb im Grenzbereich konstruiert.

Korrosive, reine und verunreinigte Medien in Chemie, Pharma, Petrochemie, Metallindustrie, Entsorgung und Recycling usw.

- wenn Edelstahl und konventionelle Kunststoffe nicht ausreichend beständig sind
- alternativ zu teuren Hastelloy-, Monel-, Tantal-Pumpen
- wenn antiadhäsive Oberflächen wichtig sind.

Die SCK ist besonders wirtschaftlich und zuverlässig bei

- **weniger umweltkritischen oder gefährlichen Medien**, denn Pumpen mit einfachwirkenden Gleitringdichtungen sind preisgünstiger als dichtslose Pumpen
- **stärker feststoffbeladenen, gashaltigen oder anderen problematischen Medien** besonders dann, wenn dichtslose Pumpen nicht geeignet sind
- schlecht schmierenden Medien: Gasgeschmierte Dichtungen.

## Bauart

Einstufige kunststoffausgekleidete Chemie-Normpumpe in Heavy duty-Bauweise. Abmessungen nach EN 22858/ISO 2858.

Baugröße 25-25-100: Blockbauweise für Flanschmotor.

Flansche mit Durchgangsbohrungen nach ISO 7005-2/PN 16, auf Wunsch ANSI B16.5 Cl. 150, JIS oder BS gebohrt.

## Mediumberührte Werkstoffe

Auskleidungen: PFA, PTFE, PE-UHMW, PFA-antistatisch, PFA-P hoch permeationsresistent.

Gleitringdichtung: SSiC/SSiC, Al<sub>2</sub>O<sub>3</sub>/PTFE-Glas u.a.

## Typenschlüssel, Werkstoffe

- Normbauweise SCK/...
- Blockbauweise (nur 25-25-100) SCK-B/...
- Perfluoralkoxy (PFA), Polytetrafluorethylen (PTFE) .../F
- Polyethylen, ultrahochmolekular (PE-UHMW) .../E
- Antistatische Auskleidungen .../F-L
- Hoch permeationsresistente Auskleidung (PFA-P) .../F-P

## Drucktragende Teile

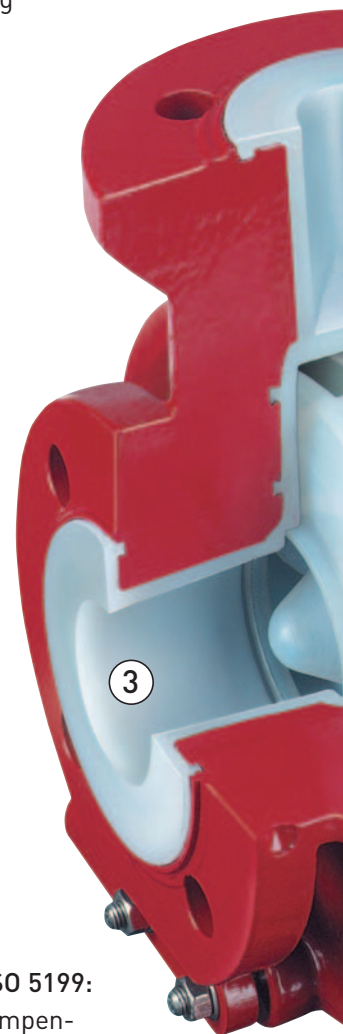
Sphäroguss EN-JS 1049. Gleitringdichtungs-Gehäuse Edelstahl.

## Einsatzbereich

	50 Hz Betrieb	60 Hz Betrieb
Fördermengen	0,1-300 m <sup>3</sup> /h	0,1-300 m <sup>3</sup> /h
Förderhöhen	bis 90 m FS	bis 110 m FS

- Betriebstemperaturen: -60/+180 °C (bei PFA/PTFE)
- Betriebsdruck: bis 16 bar, je nach Betriebstemperatur
- Feststoffe: je nach Pumpenausstattung.  
Freistrom-Version SCK-X bis 50 %

- ① Halboffenes oder geschlossenes Laufrad
  - Serienmäßig halboffen mit gekrümmten Schaufeln
  - Geschlossene Laufräder mit **optimierter Hydraulik**, wenn besonders niedriger Pumpen-NPSH erforderlich ist
  - **Großer Metallkern** für sichere Drehmomentübertragung
  - **Gesichert gegen Lösen** bei falscher Drehrichtung
  - Mit Rückschaufeln für Axialschub-Ausgleich



## Die SCK entspricht den Anforderungen der DIN ISO 5199:

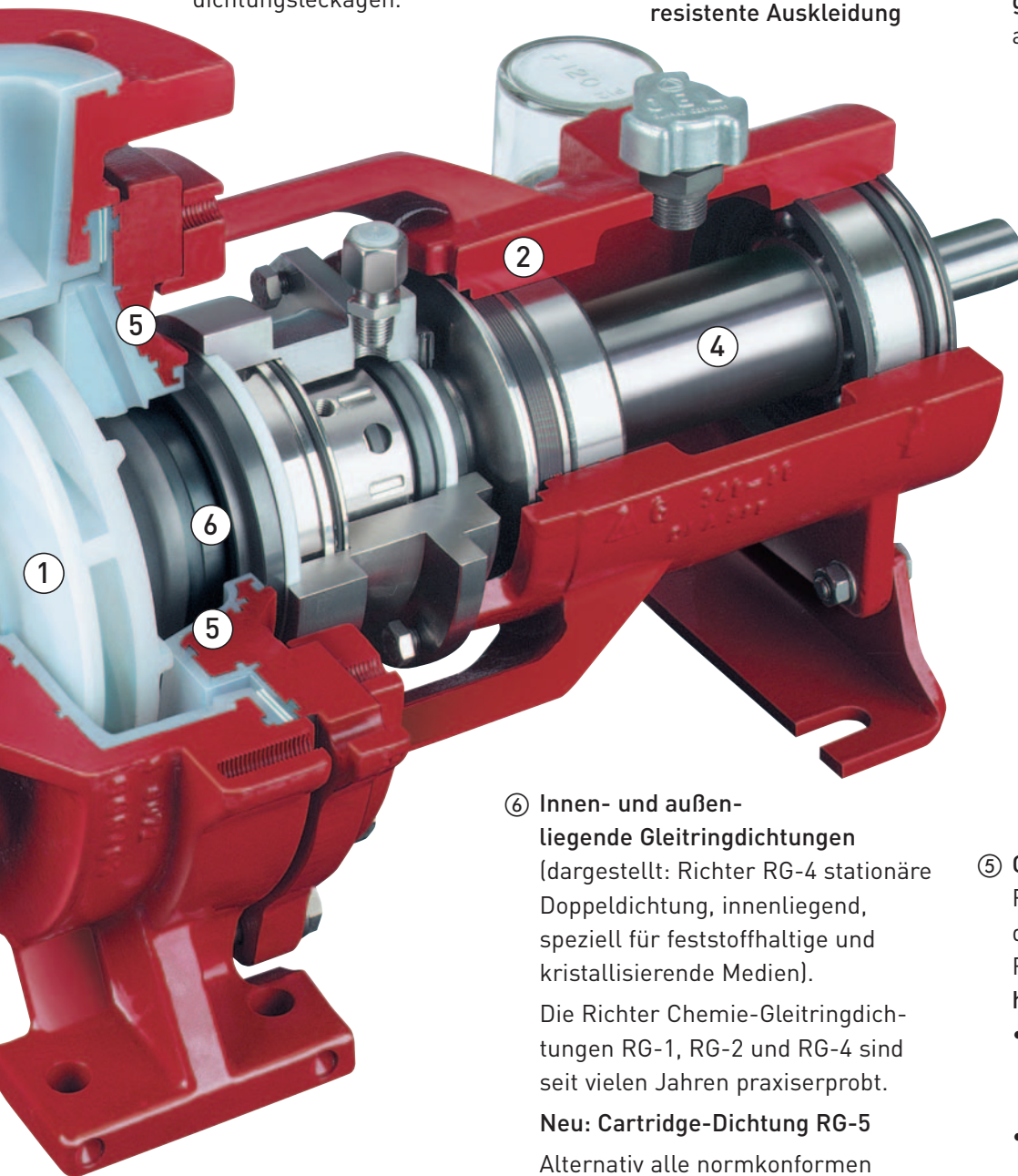
- Durch die verstärkte Pumpenwelle und den stabilen Lagerträger wird die **Wellenauslenkung auf einen sehr niedrigen Wert reduziert**:
  - Gleitringdichtung und Wälzlagerung halten wesentlich länger als bei einer Standard-Pumpe.
  - Eignung auch für Grenzbereiche wie z. B. Kavitation, kleine Fördermenge, große Förderhöhe, hohe Dichte.
- Die SCK kann auch nachträglich für **stärker feststoff- und gasbeladene Medien und Selbstansaugetrieb** modifiziert werden.

- ② **Sehr stabiler einteiliger Sphäroguss-Lagerträger**  
Serienmäßig Wälzlager Typ 2RS mit hoher Tragzahl:
- Dauerfett schmierung, beidseitig außen Fettvorlage für Korrosionsschutz
  - optional Ölbad schmierung
  - Edelstahl-Labyrinth scheibe schützt Wälzlagerung im Falle auftretender Gleit ringdichtungsleckagen.

- ③ **Dickwandige PFA/PTFE- und PE-UHMW-Auskleidung** des Sphäroguss-Gehäuses
- Panzerung trägt Systemdruck und Rohrleitungskräfte und erübrigt Kompensatoren
  - **Auskleidung ohne Füllstoffe**, volle chemische Eignung und optimale Qualitätssicherung.
- Siehe auch Seite 7.
- Neu: PFA-P hoch permeationsresistente Auskleidung**

**Wellenschutzhülse**  
aus  $Al_2O_3$ , optional z. B. SSiC, Hastelloy, Tantal etc.  
Das Edelstahl-Tellerfederpaket sorgt für permanente Dichtheit zum Laufrad hin.

- ④ **Biegesteife Pumpenwelle**  
Großer Wellendurchmesser auch im Bereich der Gleit ringdichtung, dadurch **große Laufruhe und sehr geringe Wellendurchbiegung**, auch in Q/H-Grenzbereichen.



- ⑥ **Innen- und außenliegende Gleit ringdichtungen**  
(dargestellt: Richter RG-4 stationäre Doppeldichtung, innenliegend, speziell für feststoffhaltige und kristallisierende Medien).

Die Richter Chemie-Gleit ringdichtungen RG-1, RG-2 und RG-4 sind seit vielen Jahren praxiserprobt.

**Neu: Cartridge-Dichtung RG-5**

Alternativ alle normkonformen Fabrikate (DIN 24960) – z. B. Crane, Burgmann, Chesterton usw.:

- Einzel-/Doppel-Gleit ringdichtungen
- Feststoff-Ausführungen
- Gasgeschmierte Dichtungen
- Lippendichtungen

Beispiele siehe Seite 4 und 5.

- ⑤ **Gehäusedeckel**  
Für die stationären innenliegenden Dichtungen Richter RG-4 und RG-5 wurde ein **spezieller Gehäusedeckel** konstruiert:

- **Der offene Dichtungsraum** unterstützt den Abtransport von Feststoffen,
- **Spülbohrungen** sorgen für gute Mediumzirkulation,
- **Strömungsbrecher** verhindern schleißenden Mediumwirbel.

Bei konventionellen außenliegenden Gleit ringdichtungen: Standard-Gehäusedeckel mit austauschbarer oder vakuumfest verankerter Auskleidung.



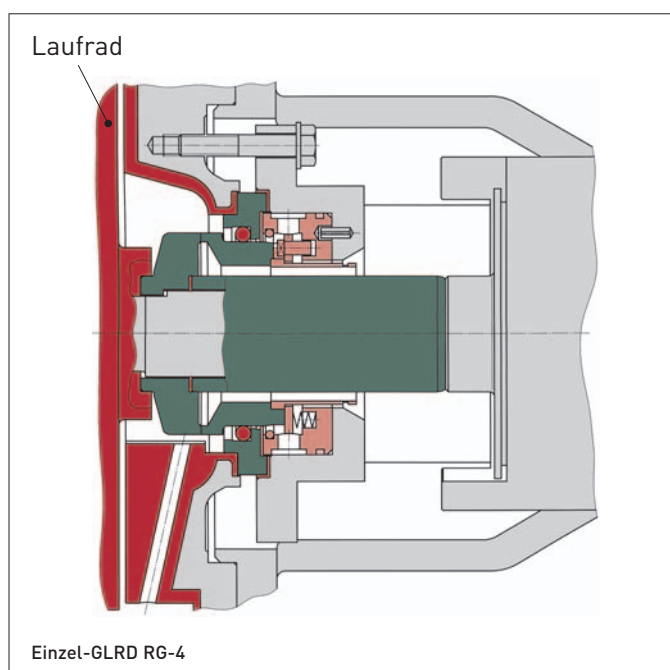
# Häufig verwendete Gleitringdichtungsversionen

Die für die SCK passende Gleitringdichtungs-Technologie umfasst die gesamte Palette von preisgünstigen einfachwirkenden Dichtungen bis hin zu komplexen eigen- oder fremdmediumgeschmierten und fernüberwachten doppelwirkenden Dichtungssystemen.

So kann eine Gleitringdichtungs-Pumpe auch bei schwierigen Betriebsbedingungen und bei gefährlichen Medien eingesetzt werden. Auf diesen Seiten abgebildet sind die gängigsten Versionen. Andere Ausführungen und Fabrikate, Thermosiphon- und Öldrucksperrsysteme usw. auf Anfrage.

**Stationäre Gleitringdichtungen Richter RG-4 und RG-5**  
Haupteinsatzbereich: feststoffhaltige und auskristallisierende Medien. Die innenliegenden RG-4 und RG-5 sind mediumseitig metallfrei. Sie werden mit einem speziellen Gehäusedeckel kombiniert:

- Strömungsoptimierter Dichtungsraum und Zirkulationsbohrungen verhindern ein Zusetzen durch Feststoffe.
- Die Zentrifugalkraft hält Partikel von der Dichtungsfläche fern.
- Strömungsbrecher unterbinden schleißende Wirbelbildung

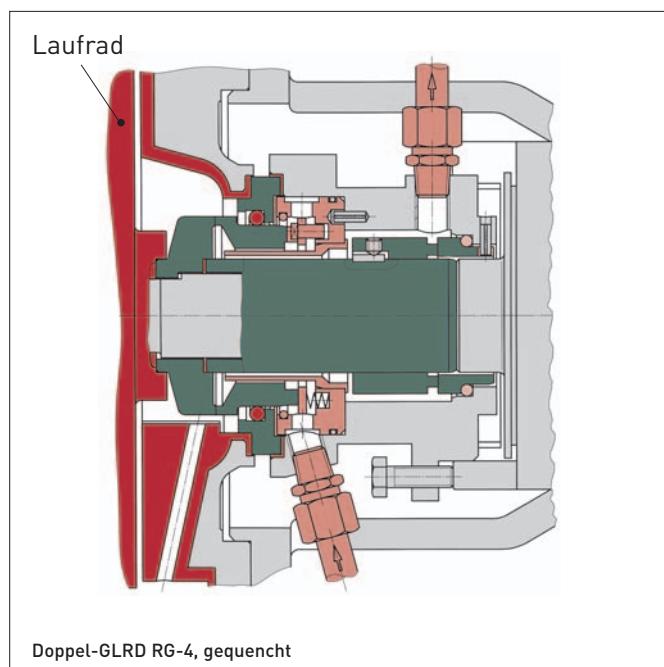


## Einzel-GLRD RG-4

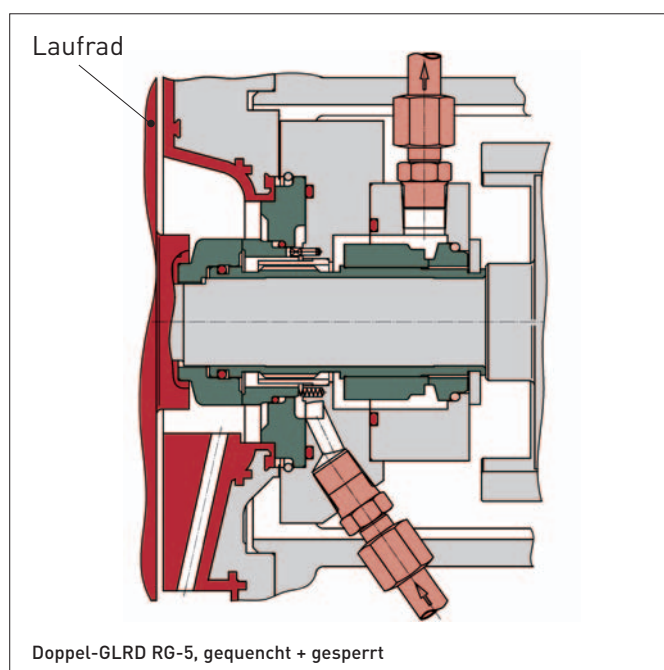
Für Medien, die nicht kristallisieren und nicht umweltgefährdend sind. Geringe bis mittlere Feststoffanteile.

## Detaillierte Info:

siehe Sonderdruck „Gleitringdichtung für feststoffhaltige und auskristallisierende Medien“



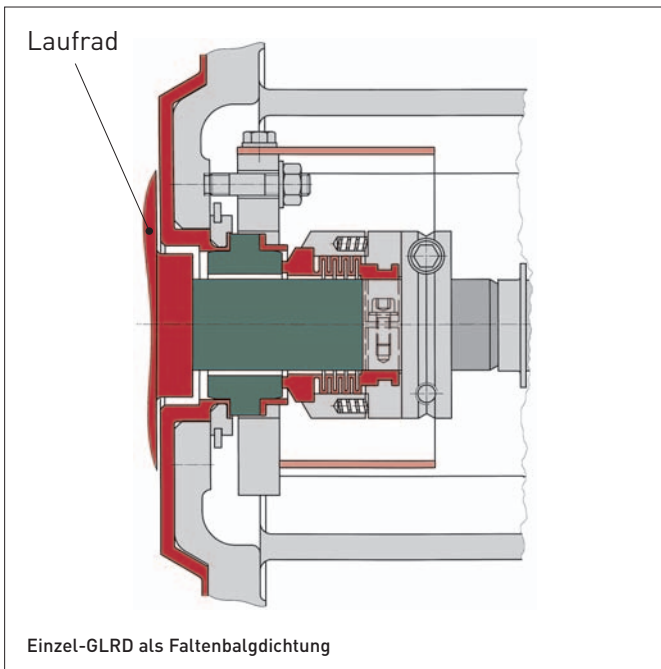
## Doppel-GLRD RG-4, gequencht/gesperrt



## Cartridge-Doppel-GLRD RG-5, gequencht/gesperrt

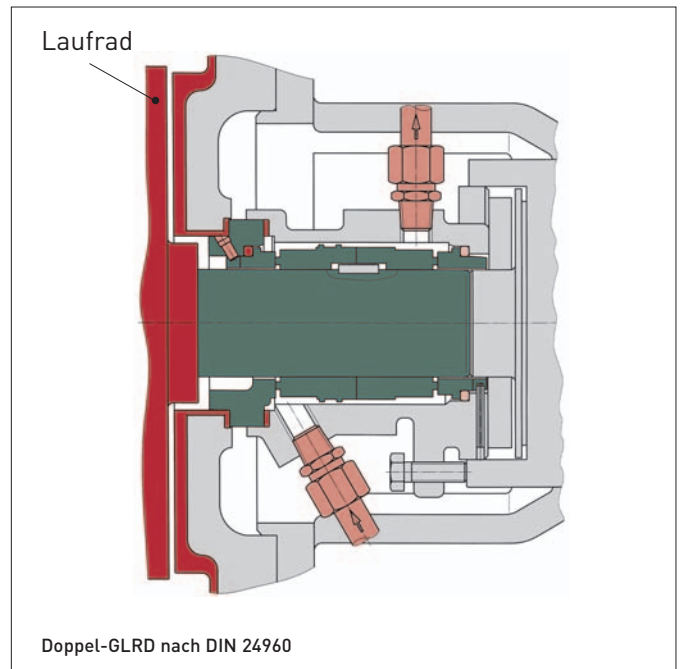
**Gequencht:** Für Medien, die zur Kristallisation bei Luftkontakt oder zur Ablagerung neigen und nicht umweltgefährdend sind. Auch bei Gefahr von Vereisung, Trockenlauf und bei stark riechenden Medien.

**Gesperrt:** Zusätzlich auch bei stärker feststoffhaltigen, kristallisierenden oder umweltgefährdenden Medien.



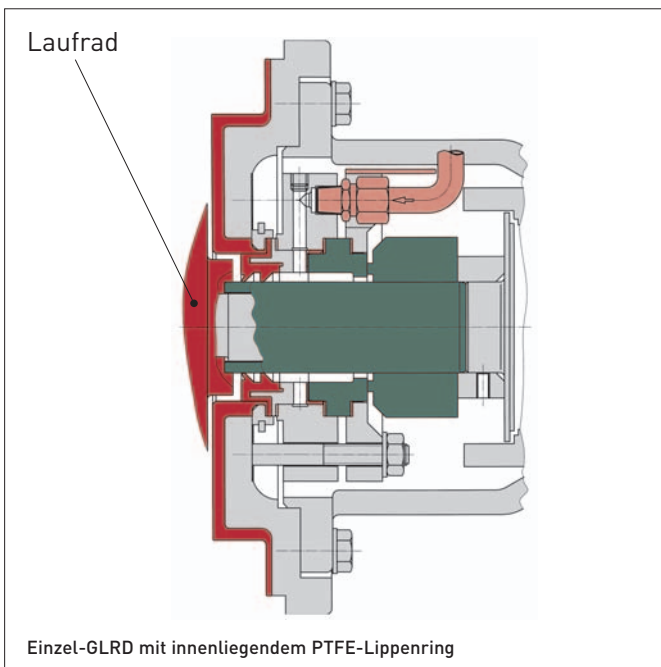
**Einzel-GLRD als Faltenbalgdichtung**

z. B. Richter RG-1, Crane 10 T usw. in diversen Werkstoff-Kombinationen, mit Acrylglas-Spritzschutz. Optional mit PFA-Spritzschutzgehäuse und integriertem Leakage-Sammelanschluss.



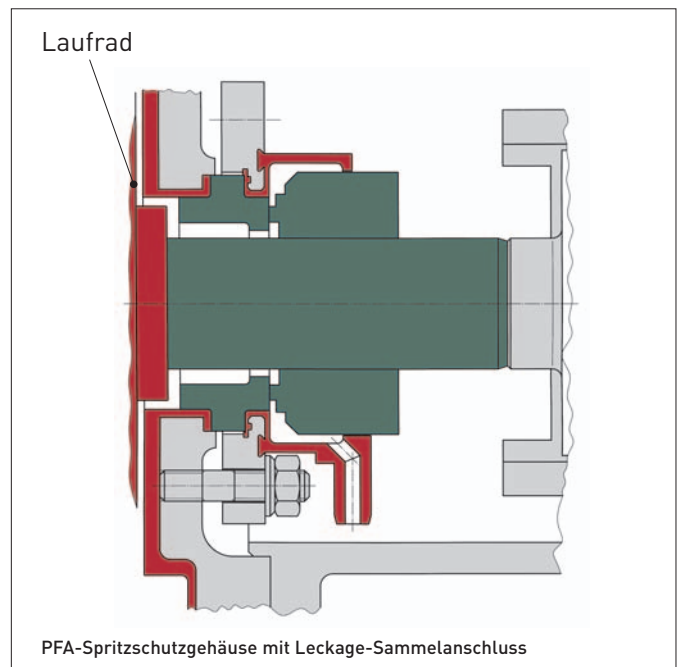
**Doppel-GLRD nach DIN 24960**

z. B. Crane 59U/59U, Burgmann M7FS2/M7S2 usw. in diversen Werkstoff-Kombinationen. Optional mit Fördergewinde. GLRD-Gehäuse aus Edelstahl.



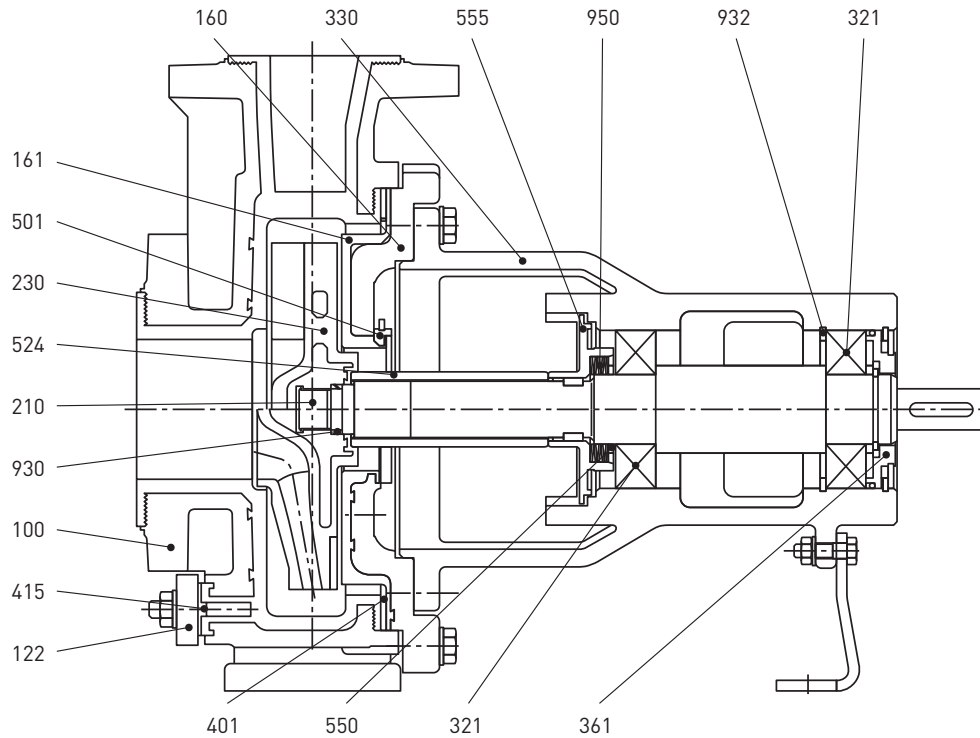
**Einzel-GLRD, gesperrt, mit innenliegendem PTFE-Lippenring**

Speziell für feststoffhaltige und kristallisierende Medien. Lippen und Sperrdruck vermeiden Eindringen von Feststoffen und Ablagerungen.



**PFA-Spritzschutzgehäuse**

für innen- und außenliegende Einzel-GLRD  
Sicheres Auffangen einer GLRD-Leckage, die am Sammelanschluss gezielt abgeführt werden kann. Für GLRD mit Außen-Ø bis 95 mm.



**Baureihe SCK**

Abb.: für außenliegende Gleitringdichtung

Laufрад: halboffen (oben) und geschlossen (unten)

Gehäusedeckel: Auskleidung austauschbar (oben) oder vakuumfest verankert (unten)

Der Lagerträger der Baugröße 25-25-100 in Norm- und Blockbauweise weicht von obiger Abbildung ab.

**Bauteile und Werkstoffe**

Teile-Nr.	Benennung	Werkstoff
100	Gehäuse-Panzerung	Sphäroguss EN-JS 1049 [0.7043]
	Gehäuse-Auskleidung	PFA/PTFE, PE-UHMW, PFA antistatisch, PFA-P hoch permeationsresistent
122	Blindeckel	Sphäroguss EN-JS 1049 [0.7043]
160	Gehäusedeckel	Sphäroguss EN-JS 1049 [0.7043]
161	Gehäusedeckel-Auskleidung	PFA/PTFE, PE-UHMW, PFA antistatisch, PFA-P hoch permeationsresistent
210	Welle	Edelstahl 1.4057
230	Laufрад	PFA/PTFE, PE-UHMW, PFA antistatisch, PFA-P hoch permeationsresistent, Laufрадкern aus Metall
321	Radialkugellager	
330	Lagerträger	Sphäroguss EN-JS 1049 [0.7043]
361	Endlagerdeckel	Stahl 1.0601
401	Gehäusedichtung	PTFE
415	Zentrierdichtung	PTFE
501	Ring zweiteilig	Edelstahl 1.4571
524	Wellenschutzhülse	Al <sub>2</sub> O <sub>3</sub> , SiC, Hastelloy etc.
550	Scheibe	Edelstahl
555	Labyrinthscheibe	Edelstahl
930	Spannelement	Federstahl
932	Sicherungsring	Federstahl
950	Tellerfeder	Edelstahl
o. Nr.	Schrauben, Muttern	Edelstahl

**Das Pumpengehäuse**

mit Panzerung aus Sphäroguss nimmt alle hydraulischen Kräfte sowie Rohrleitungskräfte nach DIN/ISO 5199/Europump 1979 auf. Im Gegensatz zu teil- oder ungepanzerten Kunststoffpumpen sind keine Kompensatoren erforderlich. Flansche mit montagefreundlichen Durchgangsbohrungen nach ISO/DIN, ASME/ANSI, BS, JIS, usw.

Auf Wunsch lieferbar:

- Gehäuseentleerung, nutzbar auch als Reinigungs- bzw. Kontrollanschluss
- Heizmantel, z. B. bei kristallisierenden oder polymerisierenden Medien. Auch nachträglich anbaubar.



Pumpengehäuse

**Halboffenes Laufrad mit gekrümmten Schaufeln**

Der große Metallkern hält das Laufrad formstabil, auch bei höheren Temperaturen und größeren Förderleistungen.

Optional **geschlossene Laufräder**, z. B. bei NPSH-Problemen.

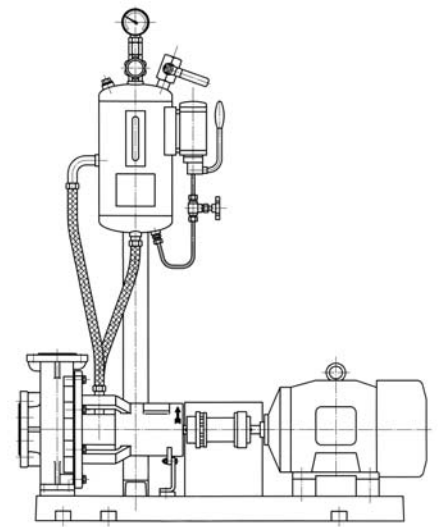
Axialkraftreduzierung durch Rückschaufeln, erhöht Standzeit der rotierenden Teile.

Die Ummantelung erfolgt nahtlos; der metallische Kern ist durch dickwandigen Kunststoff geschützt.

Das Laufrad ist gegen Lösen bei Inbetriebnahme in falscher Drehrichtung oder bei zurückströmendem Medium gesichert.



Halboffenes Laufrad

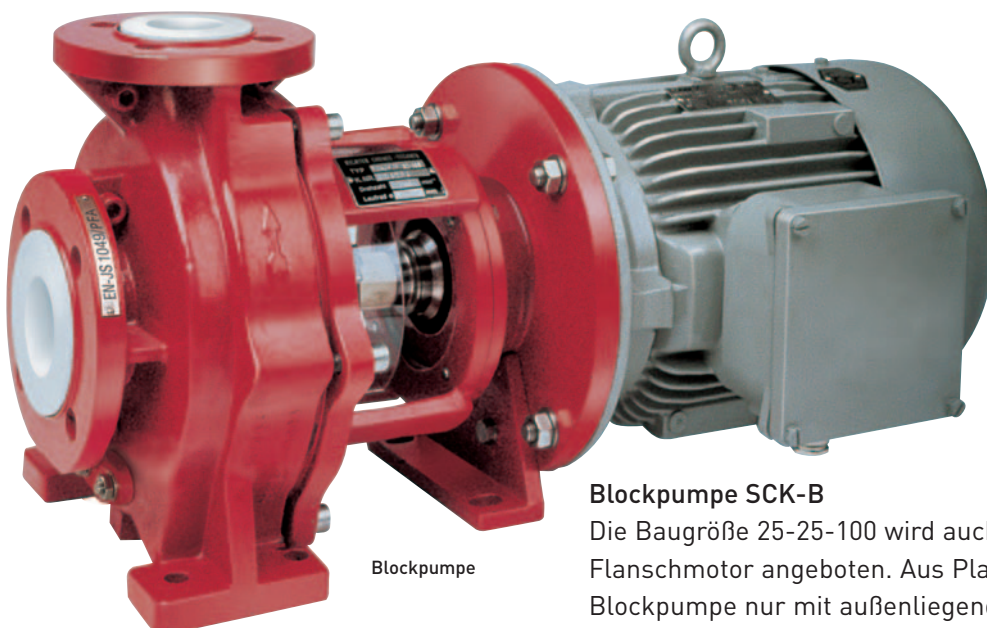


Thermosiphon- und Sperrdrucksysteme

**Wichtige Optionen**

Mit dem Optionenpaket der SCK können die Standardversionen auch auf spezifische und besonders schwierige Betriebsbedingungen zugeschnitten werden.

- Heizmantel für Gleitringdichtung und Pumpengehäuse
- Thermosiphon- und Sperrdrucksysteme
- Temperatur-, Wälzlager- und Motorbelastungswächter
- Selbstansaugende (SCK-S) und Freistrom-Versionen (SCK-X)



Blockpumpe

**Blockpumpe SCK-B**

Die Baugröße 25-25-100 wird auch in Blockbauweise für Flanschmotor angeboten. Aus Platzgründen kann diese Blockpumpe nur mit außenliegender Einzel-Gleitringdichtung ausgestattet werden, die Normbauweise der 25-25-100 jedoch auch mit außenliegender Einzel- und Doppeldichtung.

# Kennlinien

Richter Chemie-Normpumpen SCK sind für den Leistungsbereich bis 300 m<sup>3</sup>/h und bis 90 m FS (bei 2900 min<sup>-1</sup>) lieferbar.

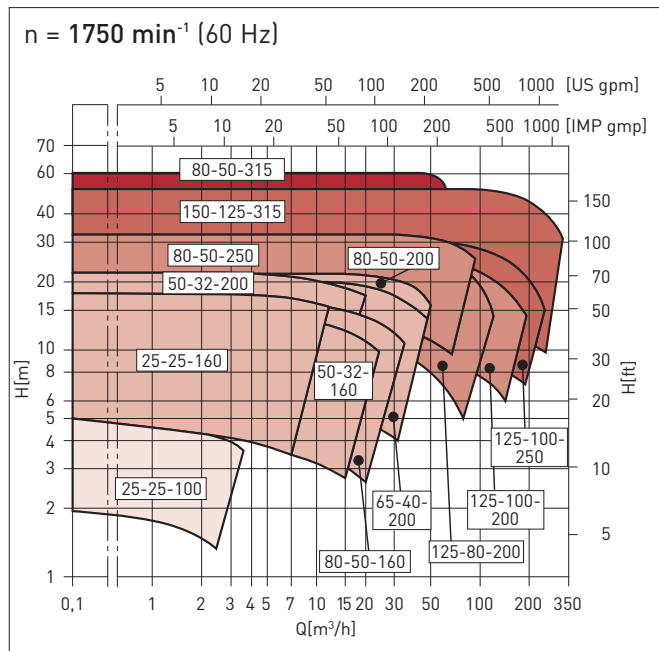
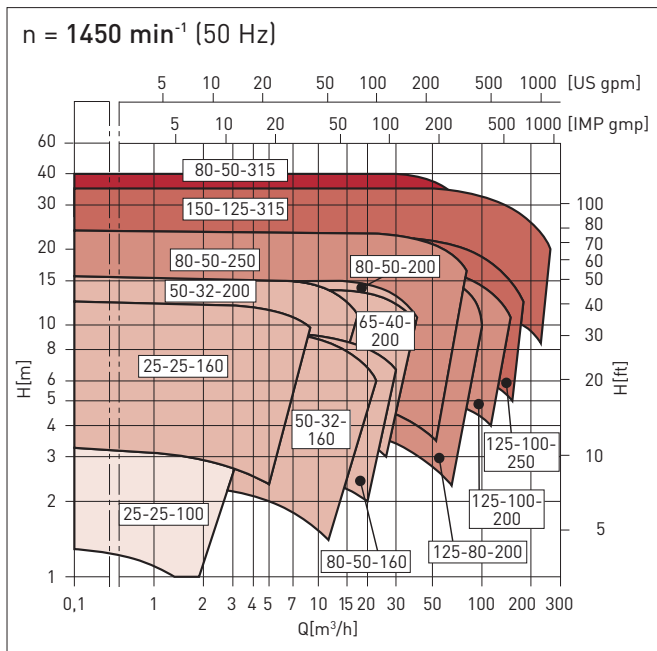
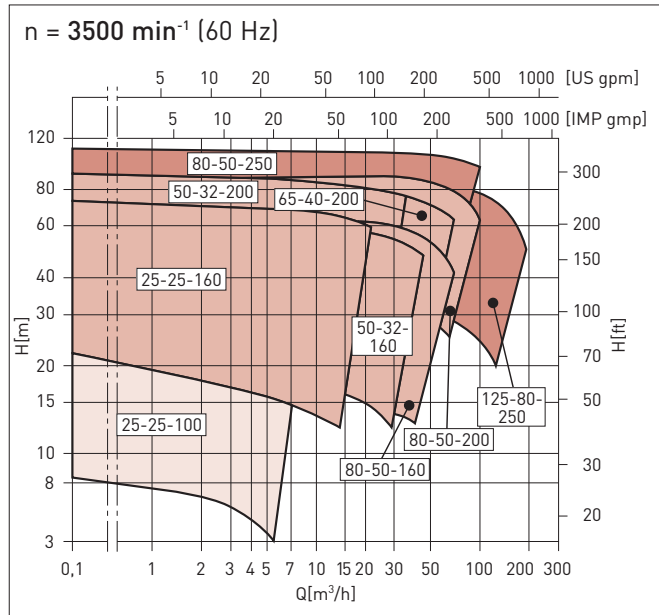
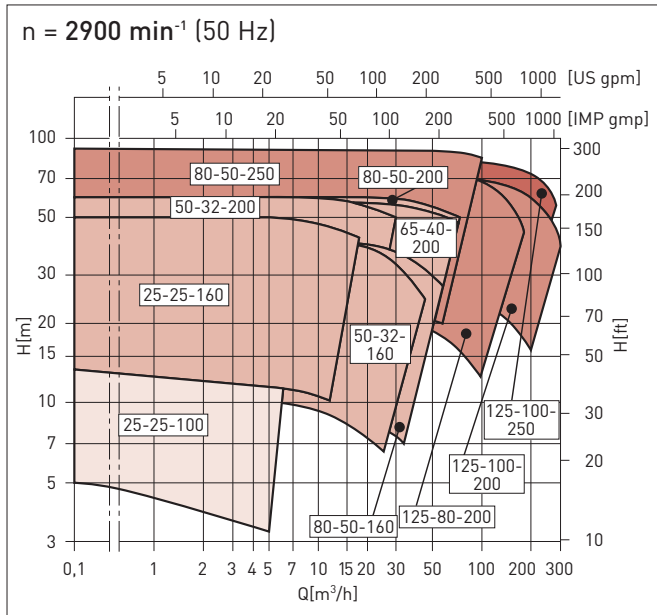
Bei 3500 min<sup>-1</sup> leistet die SCK Förderhöhen bis 110 m FS.

13 Baugrößen von 25-25-100 bis 150-125-315 stehen für eine bedarfsgerechte Pumpenauslegung zur Verfügung.

Dieses Programm bietet passende Pumpengrößen sowohl für Applikationen in kleineren Produktions- und Versuchsanlagen genauso wie für die Förderung großer Volumenströme.

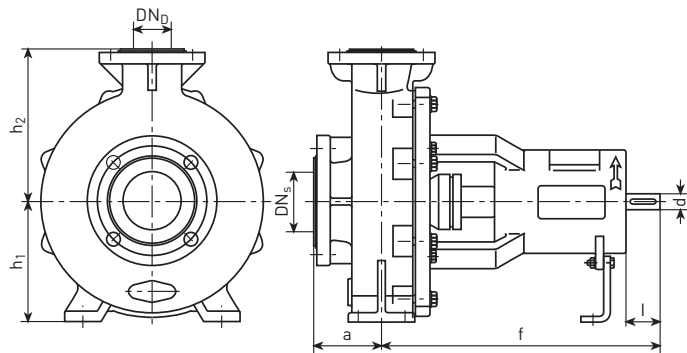
Über den SCK-Leistungsbereich hinausgehende Förderleistungen können durch die Richter Bau-reihen MNK, MNKA und MPB bis 600 m<sup>3</sup>/h und 140 m FS abgedeckt werden.

Die Förderleistungen beziehen sich auf Viskosität 1 mm<sup>2</sup>/s.





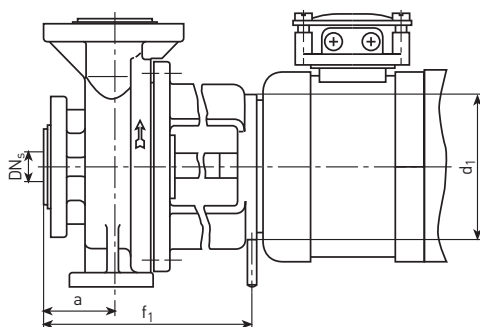
# Pumpenmaße für Norm- und Blockbauweise



## Normbauweise SCK

Pumpen- größe	Flansche		Pumpe				Wellenende		Gewicht ca. kg (ohne Antrieb)
	DN <sub>S</sub>	DN <sub>D</sub>	a	f	h <sub>1</sub>	h <sub>2</sub>	d	l	
25-25-100	25	25	80	385	132	160	24	50	16
25-25-160	25	25	80	385	132	160	24	50	46
50-32-160	50	32	80	385	132	160	24	50	46
50-32-200	50	32	80	385	160	180	24	50	52
65-40-200	65	40	100	385	160	180	24	50	54
80-50-160	80	50	100	385	160	180	24	50	49
80-50-200	80	50	100	385	160	200	24	50	57
80-50-250	80	50	125	500	180	225	32	80	94
80-50-315	80	50	125	500	225	280	32	80	98
125-80-200	125	80	125	500	180	250	32	80	106
125-100-200	125	100	125	500	200	280	32	80	110
125-100-250	125	100	140	530	225	280	42	110	120
150-125-315	150	125	140	530	280	355	42	110	160

Alle Abmessungen in mm



## Blockbauweise SCK-B

Motorabhängige Pumpenmaße bei Blockbauweise									
Pumpen- größe	Flansche		Pumpe				Motor- größe	Gewicht ca. kg (ohne Antrieb)	
	DN <sub>S</sub>	DN <sub>D</sub>	a	f <sub>1</sub>	h <sub>1</sub>	h <sub>2</sub>	d <sub>1</sub>		
25-25-100	25	25	80	275,5	132	160	80	200	15

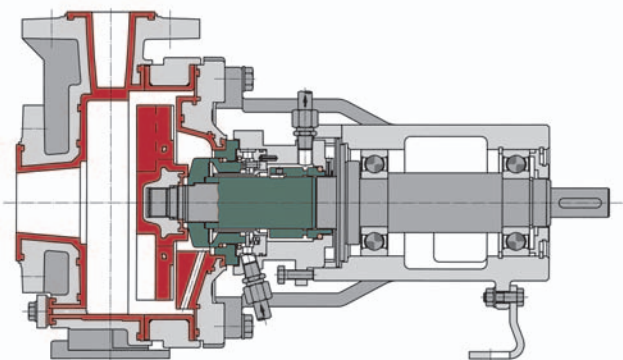
Alle Abmessungen in mm

# Förderung feststoff- und gasbeladener Medien

Bei geringen Feststoffanteilen genügt oft schon der Einbau einer innen- oder außenliegenden gesperrten Doppel-Gleitringdichtung mit SSiC-Gleitflächen.

Die Freistrom-Version SCK-X mit innenliegender Doppel-Gleitringdichtung RG-4 lässt Feststoffanteile bis 30 Vol.-%, in spezifischen Fällen sogar bis 50 %, und Korngrößen bis zu 10-20 mm zu, je nach Pumpenbaugröße.

Die SCK-X ist auch für Medien mit langfaserigen Bestandteilen sowie für Gasanteile bis 5 % gut geeignet.



## Freistrompumpe SCK-X („Vortex-Pumpe“)

Das halboffene spezielle Freistromlaufrad ist außerhalb des Hauptförderstroms angeordnet:

- mehr Freiraum im Pumpengehäuse für größere Partikel
- schonendere Förderung des Mediums
- längere Laufrad-Standzeit durch minimierte Abrasion.

Weitergehende Informationen:

- Druckschrift „Freistrom-Pumpe“
- Druckschrift „Gleitringdichtungen für feststoffhaltige und auskristallisierende Medien“.

## Weitere Richter-Pumpen

Richter Magnetkupplungs- und Gleitringdichtungspumpen sind – ebenso wie Richter Chemie-Armaturen und -Stellventile – in den unterschiedlichsten chemischen und artverwandten Prozessen zu Hause.

Auch speziellere Pumpenbauarten sind Teil dieses Programmes. So kann der Anlagenbetreiber selbst bei schwierigen Einsatzfällen auf Pumpen von Richter zurückgreifen.

**Gleitringdichtungspumpen**  
bis 300 m<sup>3</sup>/h und 90 m FS (bei 2900 min<sup>-1</sup>). Auch für feststoffhaltige Medien.

**Blockpumpen**  
als platzsparende Alternative zur Normbauweise. 0,1 bis 80 m<sup>3</sup>/h und bis 115 m FS (bei 2900 min<sup>-1</sup>).

**Selbstansaugende Pumpen**  
für die Entleerung von Behältern und Gruben von oben. Saughöhe bis 6 m WS, Ansauggedruck bis 18 m WS. Bis 33 m<sup>3</sup>/h und 40 m FS (bei 2900 min<sup>-1</sup>).

### Magnetkupplungspumpen

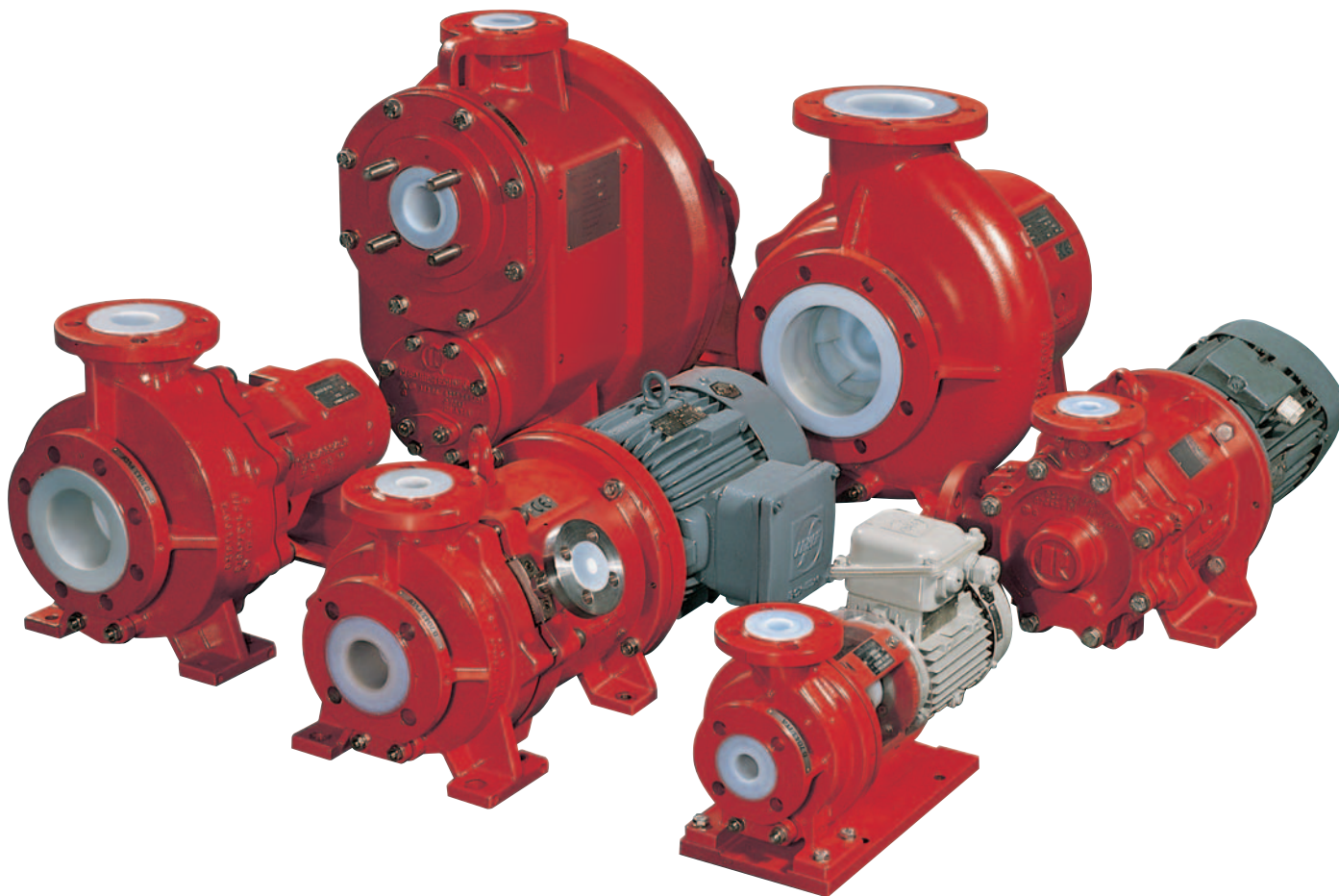
- nach EN 22858/ISO 2858 bis 600 m<sup>3</sup>/h und 90 m FS
- nach ASME B73.3 für ASME/ANSI-Anlagen, bis 90 m<sup>3</sup>/h und 140 m FS (bei 3500 min<sup>-1</sup>).

### Freistrompumpen

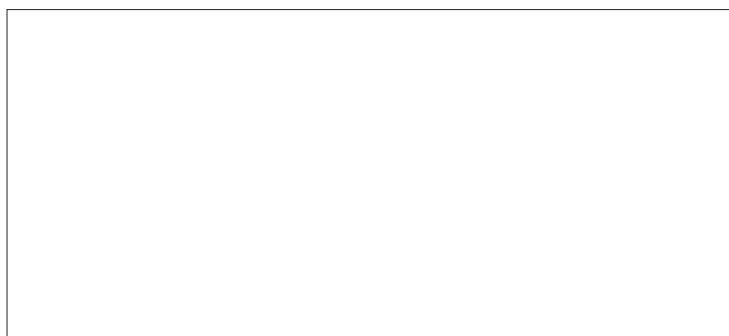
bewährt bei z. B. größeren Feststoffanteilen, klumpigen Partikeln und bei Gasgehalten bis 5 %. Bis 200 m<sup>3</sup>/h und 85 m FS (bei 2900 min<sup>-1</sup>).

### Peripheralpumpen

für kleinere Fördermengen auf große Förderhöhen. 0,05-4 m<sup>3</sup>/h und bis 115 m FS (bei 2900 min<sup>-1</sup>).



Überreicht durch:



**Richter Chemie-Technik GmbH**  
Otto-Schott-Str. 2  
D-47906 Kempen  
Tel. +49 (0) 21 52/146-0  
Fax +49 (0) 21 52/146-190  
richter-info@richter-ct.com  
www.richter-ct.com